

ENSEMBLE  
DOUBLE CHASSE  
ET ROBINET  
ALIMENTATION  
LATÉRALE

MÉCANISME  
MW2 + ROBINET  
JOLLYFILL



Le mécanisme double chasse à câble MW2 est astucieux et prêt à l'emploi. Grâce à sa technologie à câble, le mécanisme n'exige aucun réglage en hauteur et peut être rapidement installé. Par ailleurs, le câble compense les défauts d'alignement entre le trou du couvercle et le réservoir, et le couvercle peut être soulevé sans démonter le mécanisme de chasse. Le flotteur se déplace sur un axe vertical, et convient particulièrement aux réservoirs étroits. Le système double chasse 3/6L permet une économie d'eau.

Le JOLLYFILL est un robinet flotteur alimentation latérale universel très silencieux s'adaptant à tout type de réservoir. Le robinet présente une tête rotative à 180°, idéale pour les réservoirs étroits. Le JOLLYFILL propose un remplissage différé qui permet une économie d'eau puisque le remplissage ne s'effectue qu'une fois le mécanisme de chasse fermé. Il s'agit d'un raccordement standard. Il peut être installé sur les bâtis et réservoirs apparents et encastrés.



**wirquin**

# MÉCANISME MW2 + ROBINET JOLLYFILL



Le mécanisme double chasse MW2 est compact, astucieux et prêt à l'emploi grâce à son flotteur vertical et à son système à câble. Le JOLLYFILL est un robinet innovant avec ses fonctions d'économie d'eau : remplissage différé et réglage du niveau d'eau.

## PLUS PRODUITS

### ÉCONOMIE D'EAU

- MW2 : double chasse 3/6 L
- JOLLYFILL : remplissage différé

### AUCUN RÉGLAGE EN HAUTEUR & AUCUN ALIGNEMENT NÉCESSAIRE ENTRE LE TROU DU COUVERCLE ET LE RÉSERVOIR

- MW2 : système à câble

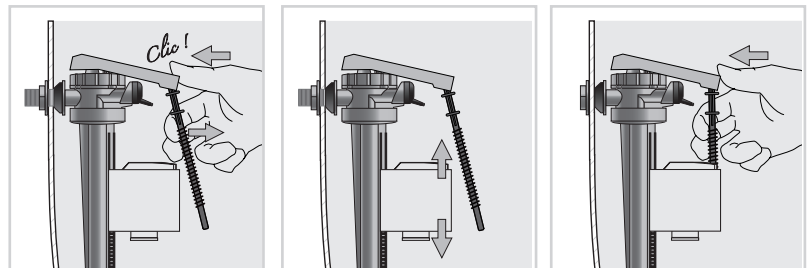
### PEUT S'ADAPTER AUX RÉSERVOIRS ÉTROITS

- JOLLYFILL : tête rotative

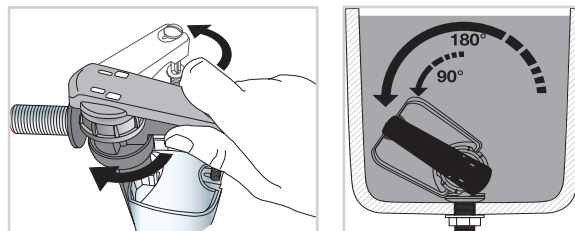
### TRÈS SILENCIEUX

- JOLLYFILL : Niveau acoustique de 10 dB (avec mesure normative)

## RÉGLAGE DU NIVEAU D'EAU



## TÊTE ROTATIVE À 90°

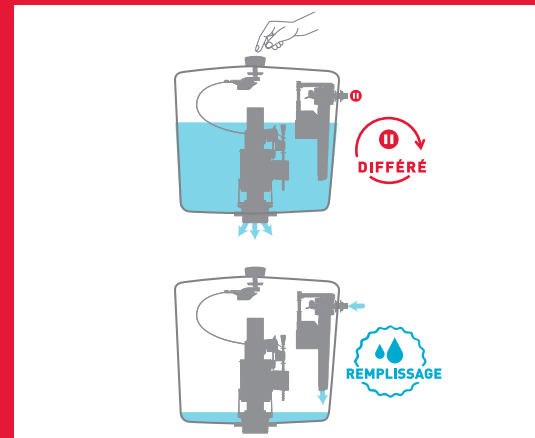


**wirquin**  
Innovation

### REPLISSAGE DIFFÉRÉ

Lorsque vous tirez la chasse, l'eau est chassée du réservoir suite à l'ouverture du mécanisme.

Dans le cas du remplissage différé, le remplissage du réservoir ne s'effectue qu'une fois le mécanisme de chasse fermé permettant ainsi une économie d'eau.



## CARACTÉRISTIQUES TECHNIQUES

Hauteur min. du réservoir : 320 mm

Hauteur max. du réservoir : 420 mm

Diamètre du trou du couvercle min : 14 mm

Diamètre du trou du couvercle max : 46 mm

Accessoires : joint de cuvette, écrou, kit de vissage, clé de serrage

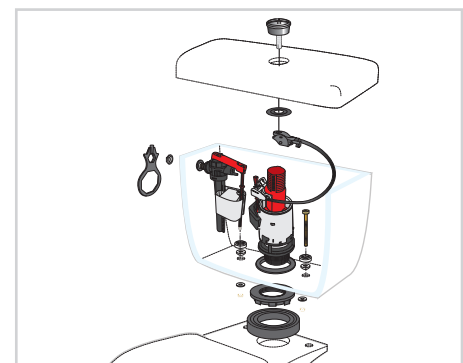
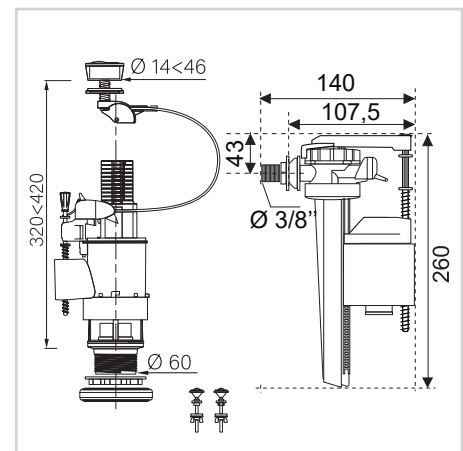
Type de robinet : alimentation latérale, servo-valve, 3/8" laiton

Remplissage du réservoir - débit : 8,4 (L/mn)

Anti-siphonnage

Temps de remplissage du réservoir (à 3 bars) : 43 sec.

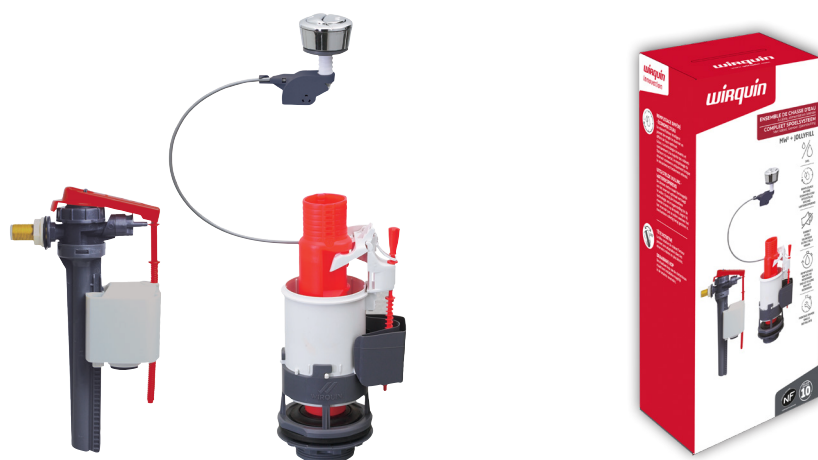
Plage de fonctionnement : 0,1 - 20 bars



## CONSEILS

Un mécanisme double chasse réglé sur 3 litres pour la petite chasse et 6 litres pour la chasse complète vous permet d'économiser jusqu'à 40 000 L d'eau par an (pour une famille de 4 personnes). Tous les mécanismes de chasse de WIRQUIN, créateur de cette technologie, sont entièrement optimisés et réglés en usine.

# MÉCANISME MW2 + ROBINET JOLLYFILL



## INFORMATIONS CLÉS

Nom du produit	Référence	EAN 13	Packaging	Multiple / Colisage
Mécanisme MW2 + robinet alimentation latérale JOLLYFILL	10723583	3375537234400	Boîte	06