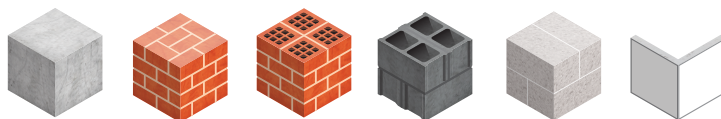


CHEVILLE UNIVERSELLE - PAS MÉTRIQUE

ZITA



BÉTON
MAÇONNERIE PLEINE
MAÇONNERIE CREUSE
PARPAING CREUX
BÉTON CELLULAIRE
PLAQUES DE PLÂTRE



CARACTÉRISTIQUES & AVANTAGES

Matières :

- Cheville nylon PA6.6 avec insert métallique à pas métrique
- Vis à pas métrique en acier classe 4.8, zingué blanc $\geq 5\mu\text{m}$
- Rondelle en acier classe 4.8, zingué blanc $\geq 5\mu\text{m}$

Avantages :

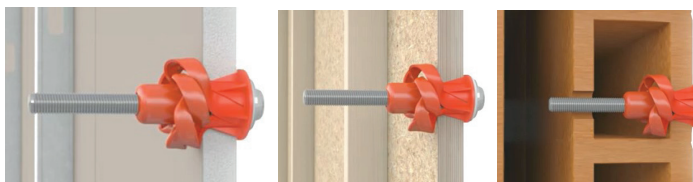
- Polyvalence : Excellentes performances par gonflement dans les matériaux pleins et par nouage dans les matériaux creux.
- Cheville démontable
- Excellent comportement de -40°C à $+80^{\circ}\text{C}$
- Livré avec vis M5 tête cylindrique
- D'autres versions disponibles sur demande : avec piton (ZITA-P), gond (ZITA-G) et crochet (ZITA-C)

2 MODÈLES

ZITA 10X49

- Coloris rouge
- Vis M5 x 55

- Pose sur cloison creuse d'épaisseur 5 à 18 mm : plaques de plâtre, cloisons bois, brique creuse...



- Pose sur mur plein : béton, béton cellulaire, maçonnerie pleine



ZITA 10X59

- Coloris noir
- Vis M5 x 65

- Pose sur cloison d'épaisseur 18 à 30 mm : parpaing creux ou cloisons plâtre « double peau »



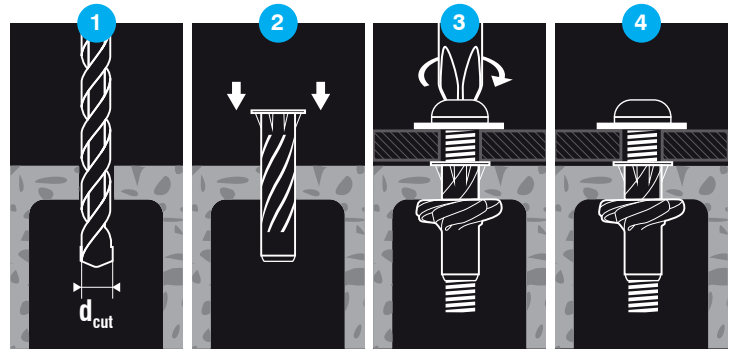
- Pose sur mur plein : béton, béton cellulaire, maçonnerie pleine



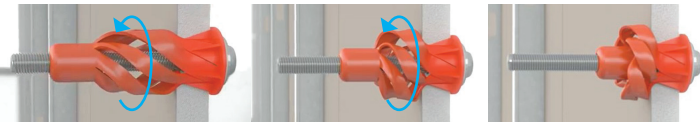
MISE EN ŒUVRE

- 1 Percer le support au diamètre indiqué
- 2 Insérer la cheville ZITA
- 3 Positionner l'objet à fixer contre la paroi, placer la rondelle métallique puis visser la vis à travers l'objet à fixer avec un embout PZ2, de préférence avec une visseuse électrique, pour réaliser l'expansion de la cheville

- 4-a Dans les matériaux pleins, l'expansion aura lieu dès les premiers tours de vis, par gonflement de la cheville et adhérence aux parois support

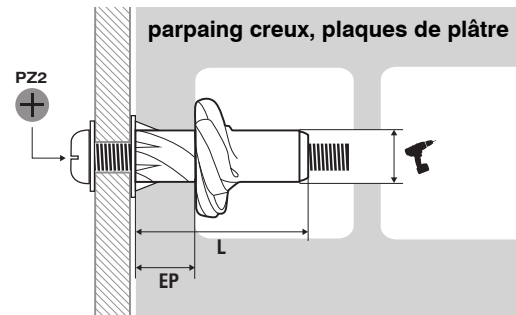
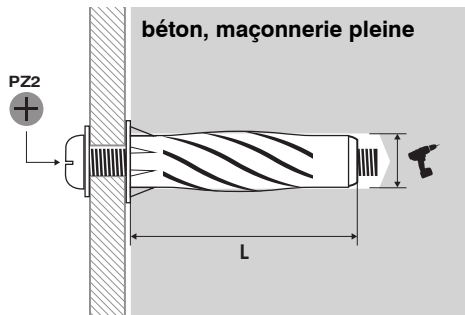


- 4-b Dans les matériaux creux, par nouage de la cheville à l'arrière de la cloison.
Visser complètement jusqu'à sentir une résistance derrière la cloison, signifiant que la cheville est bien « verrouillée »



DIMENSIONS

Cheville			⌘	Vis	EP	Référence
∅ x L	Couleur	∅ perçage mm		∅ x L	épaisseur cloison support	
10 x 49	Rouge	10		M5 x 55	5 - 18 mm	ZITA10X49-MT
10 x 59	Noir	10		M5 x 65	18 - 30 mm	ZITA10X59-MT



CHARGES DE SERVICE

Les charges indiquées ci-dessous sont les charges admissibles recommandées pour une mise en œuvre sur plaque de plâtre. Elles intègrent un coefficient de sécurité de 3.

