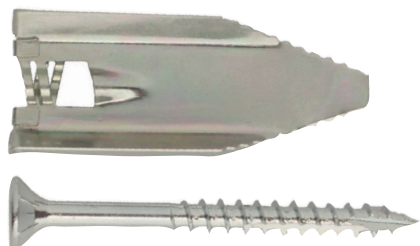


# CHEVILLE À FRAPPER SPÉCIALE CARREAUX DE PLÂTRE



PLAQUE DE PLÂTRE  
CARREAUX DE PLÂTRE  
FIBROCIMENT  
BÉTON CELLULAIRE



## CARACTÉRISTIQUES

- Cheville à frapper métallique pour support carreaux de plâtre ou béton cellulaire.
- Géométrie plate de la cheville qui évite tout risque de rotation au vissage.
- Matière : acier trempé singué. Résistance brouillard salin : 360h rouille rouge.
- Fonctionne également dans les plaques de plâtre et de fibrociment

## CHARGES ADMISSIBLES

Valeurs indicatives et non contractuelles, obtenues avec vis agglo Ø4x30mm, coeff de sécurité = 2

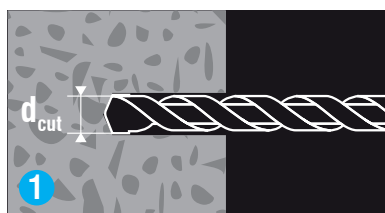
Matériaux	↕	
	Traction daN	Cisaillement daN
Carreaux de plâtre	35	90
Béton cellulaire - Faible densité	35	60
Béton cellulaire - Forte densité	70	120
Double plaque de plâtre - 2x13 mm	30	70
Fibrociment - 2x13mm	45	80

## APPLICATIONS

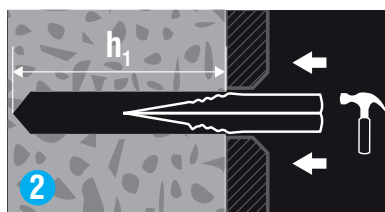
- Chauffage
- Ventilation et air conditionné
- Meubles et rangement
- Mains courantes
- Descentes EP

## MISE EN ŒUVRE

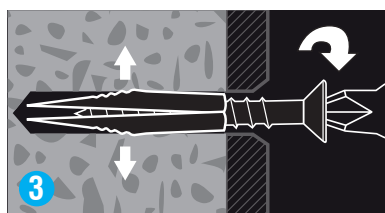
S'utilise avec une vis agglo Ø3,5 à 5mm, longueur min 45mm.



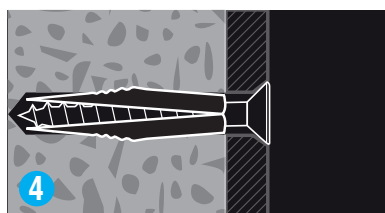
- 1 Pré-percer à Ø6 mm, profondeur 60 mm.



- 2 Positionner la cheville CP dans le sens horizontal, pointe sur la paroi support. Introduire la cheville CP dans le matériau par petits coups répétés à l'aide d'un marteau en veillant à ne pas détériorer la tête de cheville.

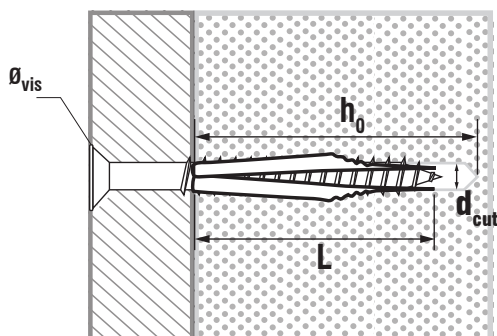


- 3 Visser la vis à travers l'objet à fixer pour réaliser l'expansion de la cheville et serrer l'objet.



**NB :** pour mise en œuvre dans plaque de plâtre ou fibrociment, ne pas prépercer le support. Passer directement à l'étape 2.

## DONNÉES DE POSE



L	Ø <sub>vis</sub>	d <sub>cut</sub>	h <sub>0</sub>	Références
mm	mm	mm	mm	
50	3.5-5.0	6	60	CP