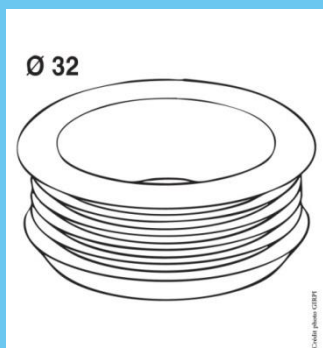




MANCHETTE D'ÉTANCHÉITÉ



Référence : 0789002

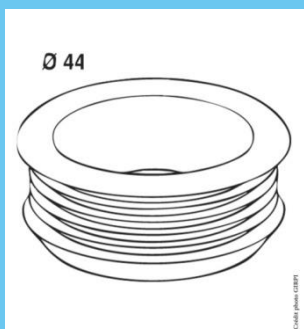


Caractéristique technique :

• Ø 32



Référence : 0789003



Caractéristique technique :

• Ø 44

* Sauf pièces d'usure et pièces caoutchouc



GIRPI
Rue Robert Ancel - CS 90133
76700 Harfleur
Tél : 02 32 79 60 00 - Fax : 02 32 79 60 27
contact@girpi.fr - www.girpi.fr

